



### 3. Указания мер безопасности

В замке отсутствует опасное для жизни напряжение. Во избежание выхода из строя замка и подключенного к нему оборудования, рекомендуется производить монтажные и ремонтные работы при отключенном напряжении питания.

### 4. Монтаж замка

Электромагнит замка устанавливается на каркасе двери при помощи уголка крепления и крепежного комплекта. Пластина якоря устанавливается напротив электромагнита на двери. Для обеспечения наиболее эффективного использования максимального усилия удержания двери, рекомендуется устанавливать электромагнит замка на минимальном расстоянии от края двери.

Рекомендуется устанавливать замок на дверь совместно с доводчиком.

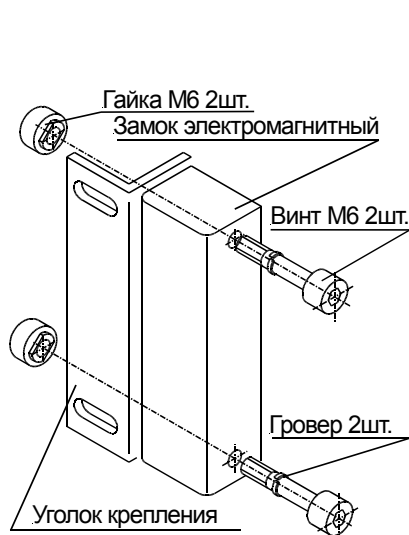


Рис. 1. Вариант крепления электромагнитного замка к раме двери.

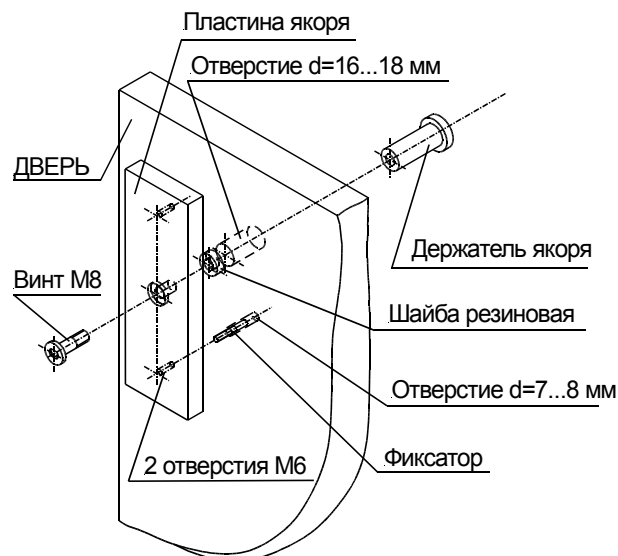
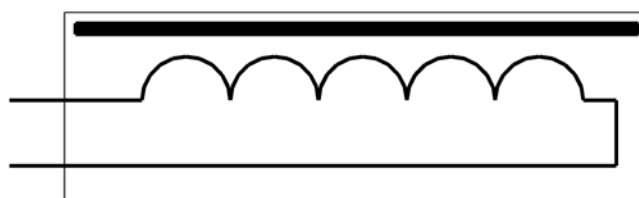


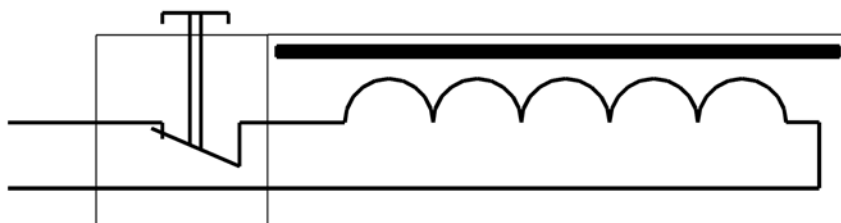
Рис. 2. Монтаж пластины якоря.

К управляющему устройству



а) Исполнение электромагнита без кнопки аварийного открывания замка.

К управляющему устройству



б) Исполнение электромагнита с кнопкой аварийного открывания замка.

Рис. 3. Схема электрическая принципиальная

Для установки замка электромагнитного рекомендуется следующая последовательность действий:

Подготовьте дверь. Произведите разметку и просверлите отверстия для крепления пластины якоря и фиксатора (рис. 2). Укрепите пластину якоря на двери. При необходимости держатель якоря можно укоротить по толщине двери.

Подготовьте дверной каркас. Разметьте место установки уголка крепления. Закрепите уголок. Возможны различные варианты крепления уголка в зависимости от конструкции рамы двери. Уголок может быть закреплен как при помощи винтов, так и при помощи сварки с каркасом двери.

Установите электромагнит замка на уголок. Возможный вариант крепления электромагнита замка к уголку показан на рисунке 1. При установке необходимо отрегулировать положение электромагнита замка таким образом, чтобы при закрытой двери электромагнит соприкасался с пластиной якоря по всей рабочей поверхности.

Произведите электрическое соединение замка с устройством управления. Выводы электромагнита не имеют полярности. Электрическая схема приведена на рисунке 3.

## 5. Транспортирование и хранение

Упакованные изделия могут транспортироваться всеми видами транспорта, кроме негерметизированных отсеков самолетов и открытых палуб кораблей и судов, в соответствии с правилами перевозки грузов, действующими на данном виде транспорта.

В качестве транспортной тары используют ящики дощатые, групповую и другую тару, обеспечивающую сохранность груза при транспортировании.

Изделия должны храниться только в упакованном виде при отсутствии в окружающем воздухе кислотных, щелочных и других агрессивных примесей.

## 6. Гарантии изготовителя

Изготовитель гарантирует соответствие электромагнитного замка **МЕТАКОМ ML** требованиям **МТКМ.677100.001 ТУ** при выполнении потребителем правил использования, хранения и транспортирования.

Гарантийный срок эксплуатации изделия – 12 месяцев со дня продажи, но не более 18 месяцев со дня изготовления. Срок службы — 5 лет со дня изготовления.

Без предъявления паспорта с талоном на гарантийный ремонт и (или) при наличии механических, электрических или иных видов повреждений, вызванных неправильной транспортировкой, хранением, эксплуатацией или действиями третьих лиц, претензии к качеству не принимаются и гарантийный ремонт не производится.

### Адрес предприятия – изготовителя:

Россия, 241024, г. Брянск, ул. Делегатская, д. 68,  
ООО "Метаком"  
тел./факс: (4832) 68-28-26  
Тел. 8-800-250-33-97

[http:// www.metakom.ru](http://www.metakom.ru) E-mail: [os@metakom.ru](mailto:os@metakom.ru)

## 7. Комплект поставки

Замок.....	1 шт.
Якорь.....	1 шт.
Держатель якоря.....	1 шт.
Ключ шестигранный.....	1 шт.
Винт М6(М5).....	2 шт.
Гайка М6(М5).....	2 шт.
Гровер.....	2 шт.
Винт М8.....	1 шт.
Шайба М8.....	1 шт.
Шайба резиновая .....	1 шт.
Фиксатор.....	1 шт.
Упаковка.....	1 шт.
Паспорт.....	1 шт.
Уголок крепления .....	1 шт.

Товар сертифицирован



**ГАРАНТИЙНЫЙ ТАЛОН**  
**НА ГАРАНТИЙНЫЙ РЕМОНТ ЗАМКА МЕТАКОМ ML**

**Заполняется предприятием – изготовителем**

Дата выпуска \_\_\_\_\_  
( число, месяц, год )

Представитель ОТК  
предприятия – изготовителя \_\_\_\_\_  
(штамп ОТК)

Адрес для возврата талона  
на предприятие – изготовитель:  
Россия, 241024, г. Брянск,  
ул. Делегатская, д. 68, ООО "Метаком"

**Заполняется торговой или установочной организацией**

Дата продажи \_\_\_\_\_  
( число, месяц, год )

Продавец \_\_\_\_\_  
( подпись или штамп )

Штамп торговой организации:

Дата ввода в эксплуатацию \_\_\_\_\_  
( число, месяц, год )

Установщик \_\_\_\_\_  
( подпись или штамп )

Штамп организации, проводившей установку: