

ВАЖНАЯ ИНФОРМАЦИЯ

Уважаемый покупатель!

Благодарим Вас за удачный выбор и приобретение видеодомофона WARTE. Он прослужит Вам долго.

Мы сделали все возможное, чтобы данное изделие удовлетворяло вашим запросам, приносило комфорт и защищенность, а качество соответствовало лучшим мировым образцам.

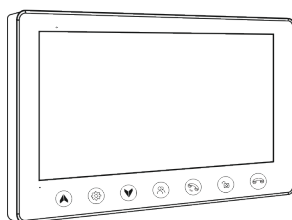
Средний срок службы изделия - 7 лет, при условии соблюдения правил эксплуатации. Учитывая высокое качество, надежность и степень безопасности продукции WARTE, фактический срок эксплуатации может значительно превышать официальный.

При покупке проверьте правильность заполнения гарантийного талона.

Перед монтажом и эксплуатацией видеодомофона WARTE внимательно ознакомьтесь с данной инструкцией по установке и эксплуатации.

Если после прочтения руководства у Вас останутся вопросы по работе и эксплуатации, обратитесь к продавцу или в специализированный сервисный центр для получения разъяснений. На изделии присутствует этикетка, на которой указаны все необходимые технические данные и другая полезная информация. Мы сможем помочь вам квалифицированно и в кратчайшие сроки.

Производитель оставляет за собой право без предварительного уведомления покупателя вносить изменения в конструкцию, комплектацию или функционал продукции с целью улучшения его свойств.



www.warte-home.ru

ИНСТРУКЦИЯ ПО УСТАНОВКЕ И ЭКСПЛУАТАЦИИ

ПАСПОРТ ИЗДЕЛИЯ

ГАРАНТИЙНЫЙ ТАЛОН

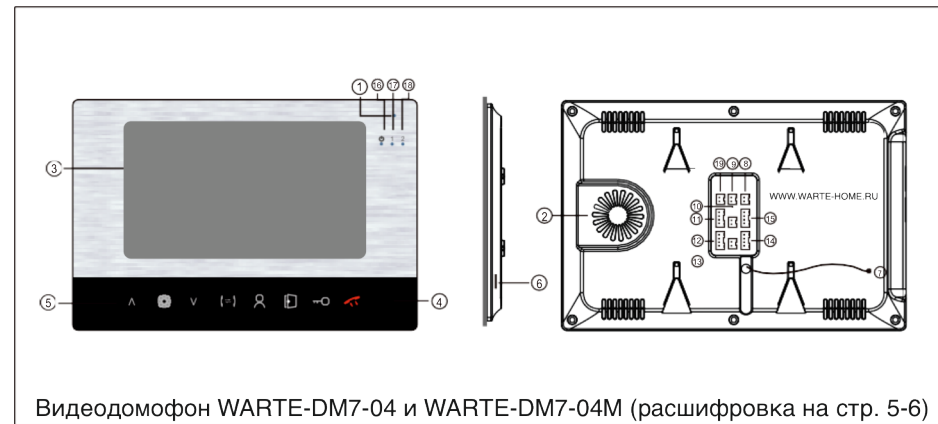
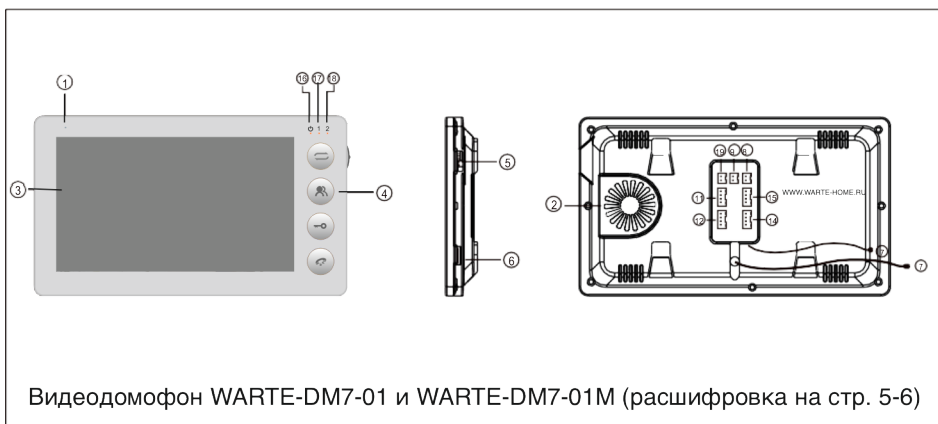
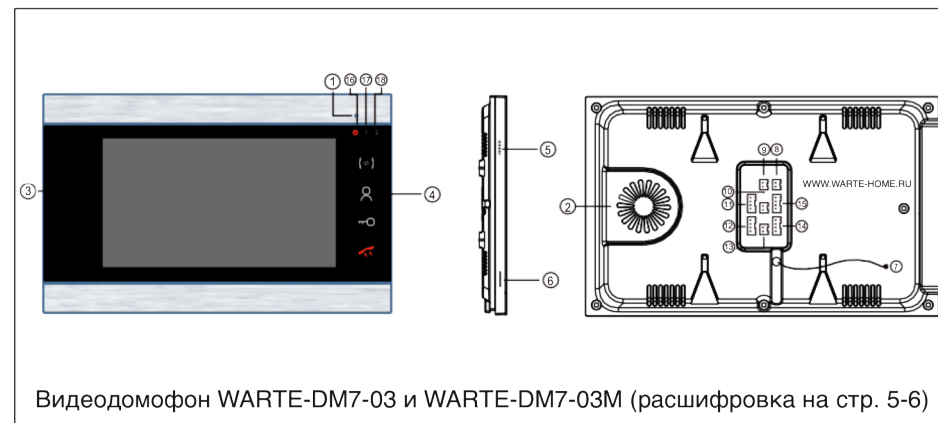
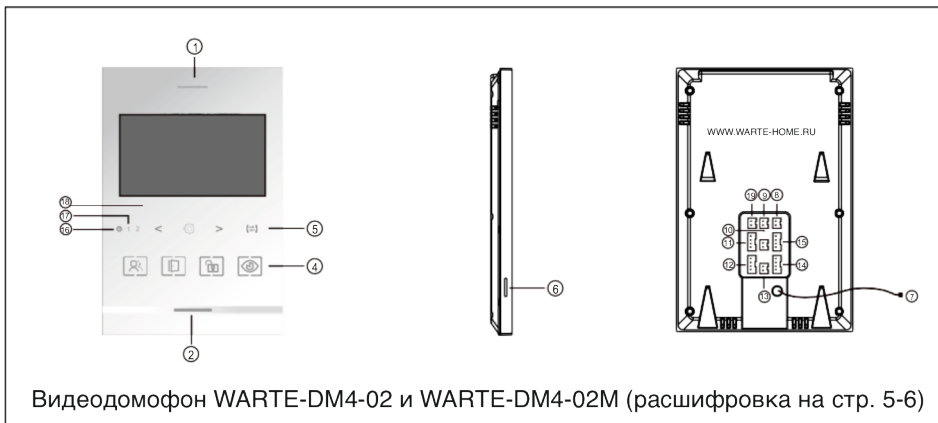
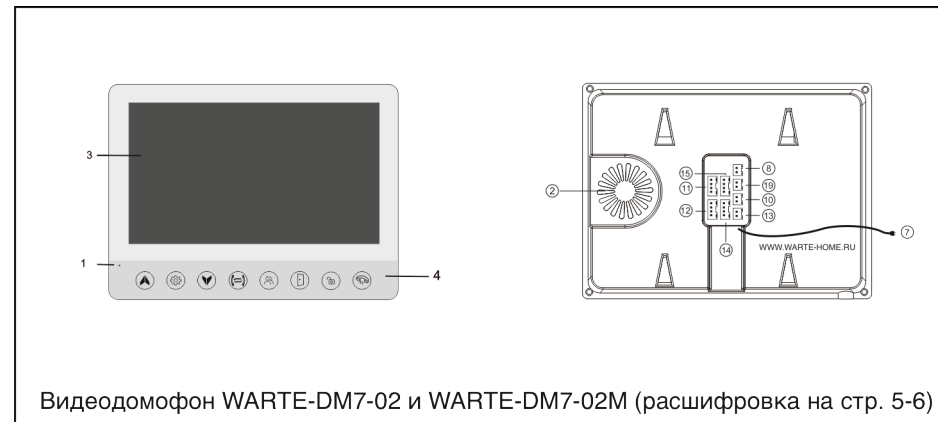
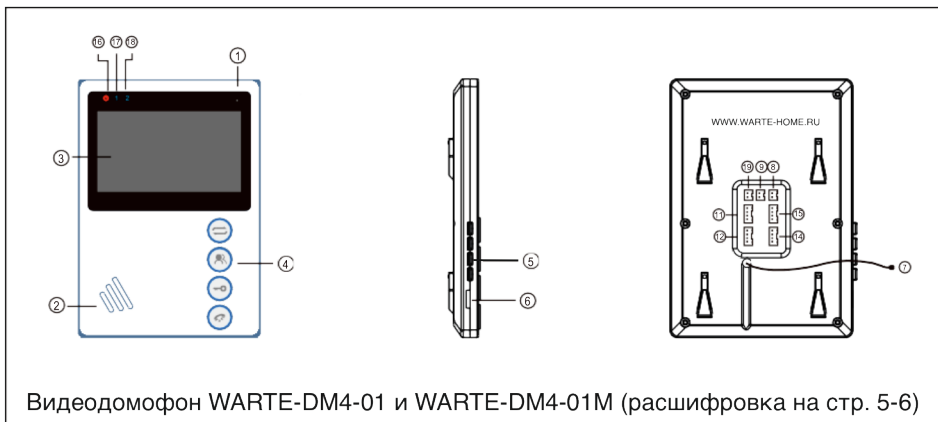
ЦВЕТНОГО ВИДЕОДОМОФОНА WARTE СЕРИИ PAL

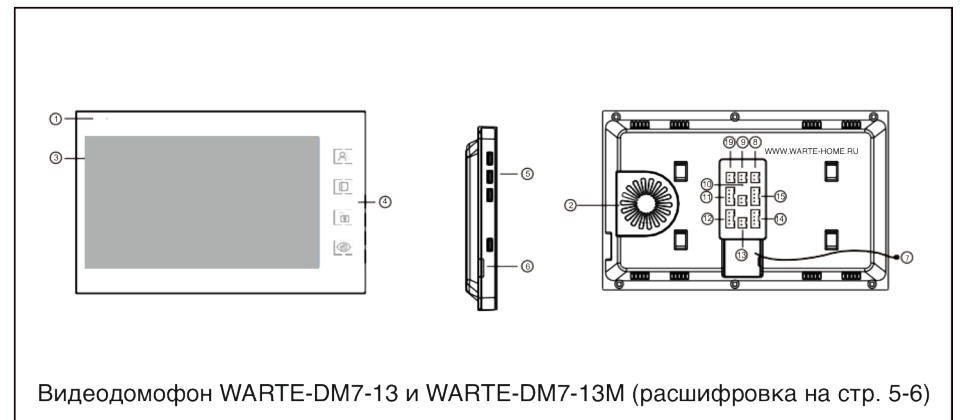
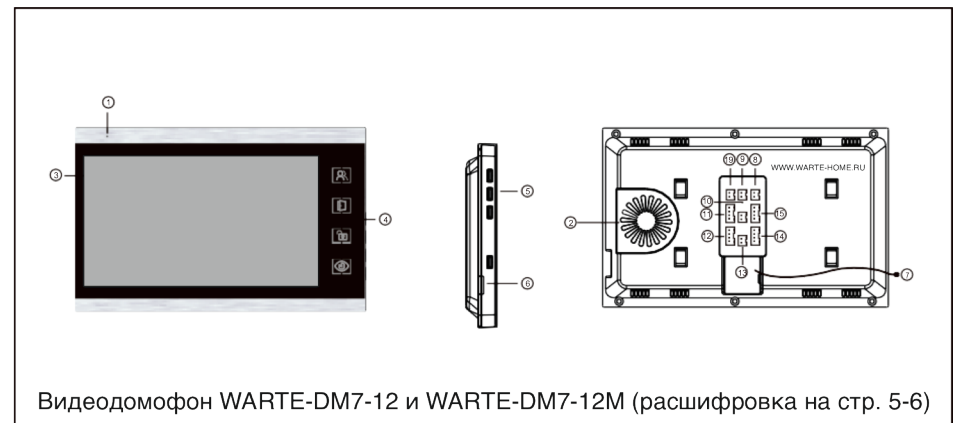
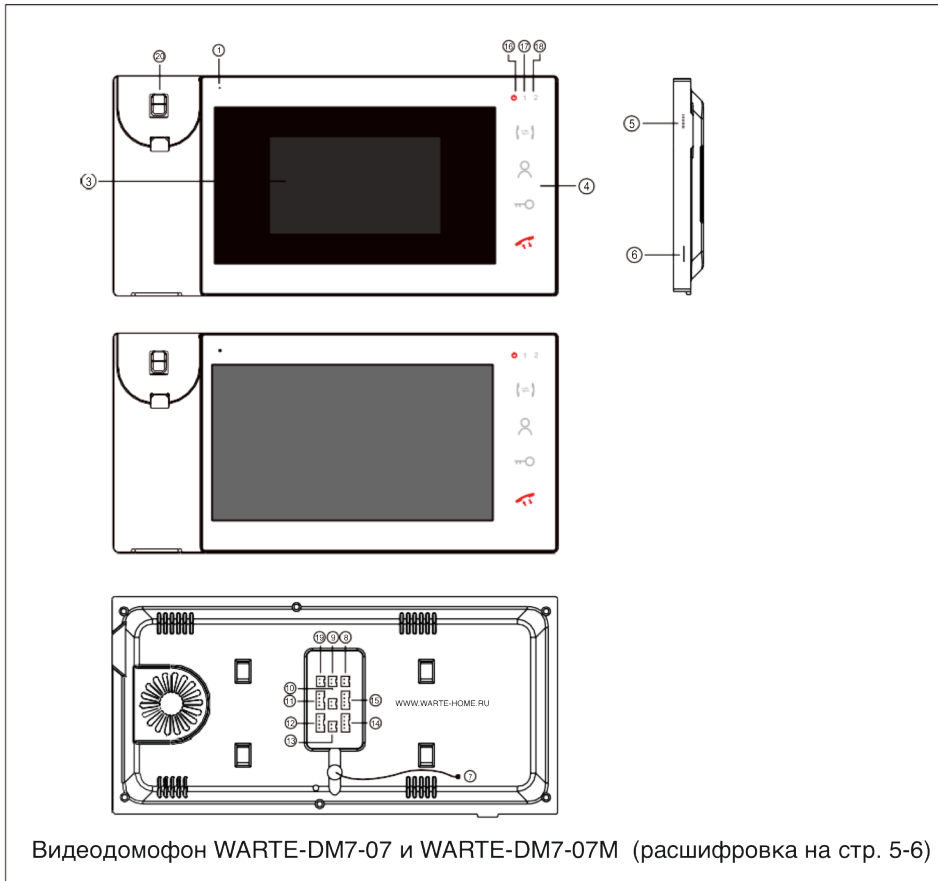
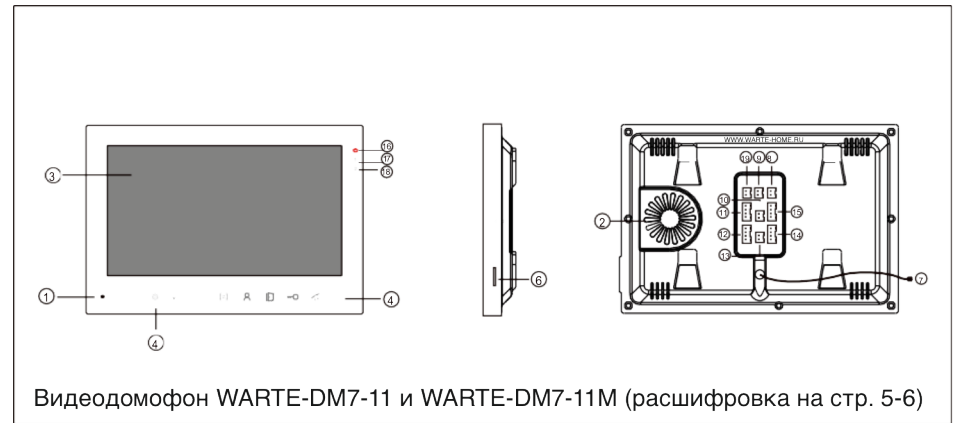
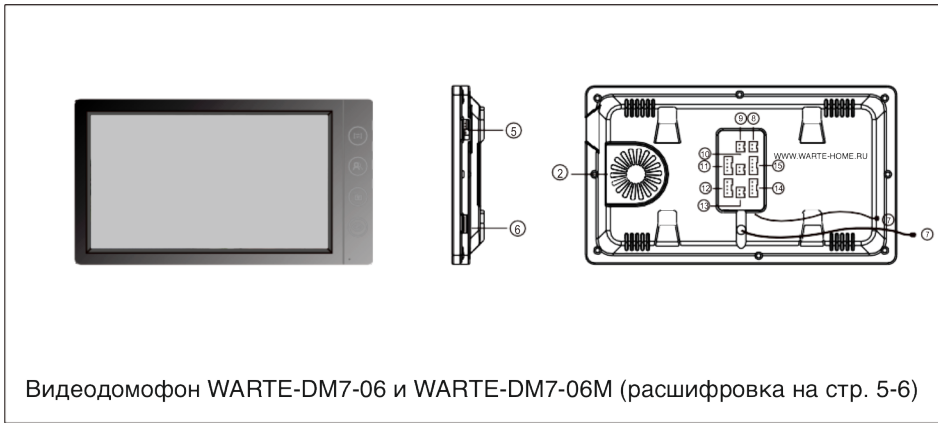
МОДЕЛИ:

WARTE-DM4-01; WARTE-DM4-01M;	WARTE-DM7-05; WARTE-DM7-06;
WARTE-DM4-02; WARTE-DM4-02M;	WARTE-DM7-07; WARTE-DM7-08;
WARTE-DM7-01; WARTE-DM7-01M;	WARTE-DM7-09; WARTE-DM7-10;
WARTE-DM7-02; WARTE-DM7-02M;	WARTE-DM7-11; WARTE-DM7-12;
WARTE-DM7-03; WARTE-DM7-03M;	WARTE-DM7-13;
WARTE-DM7-04; WARTE-DM7-04M;	

www.warte-home.ru

ОПИСАНИЕ ВИДЕОДОМОФОНА





ОПИСАНИЕ ФУНКЦИЙ ВИДЕОДОМОФОНА

Расшифровка обозначений в названии моделей на примере:

Видеодомофон WARET-DM7-02M
① ② ③ ④ ⑤

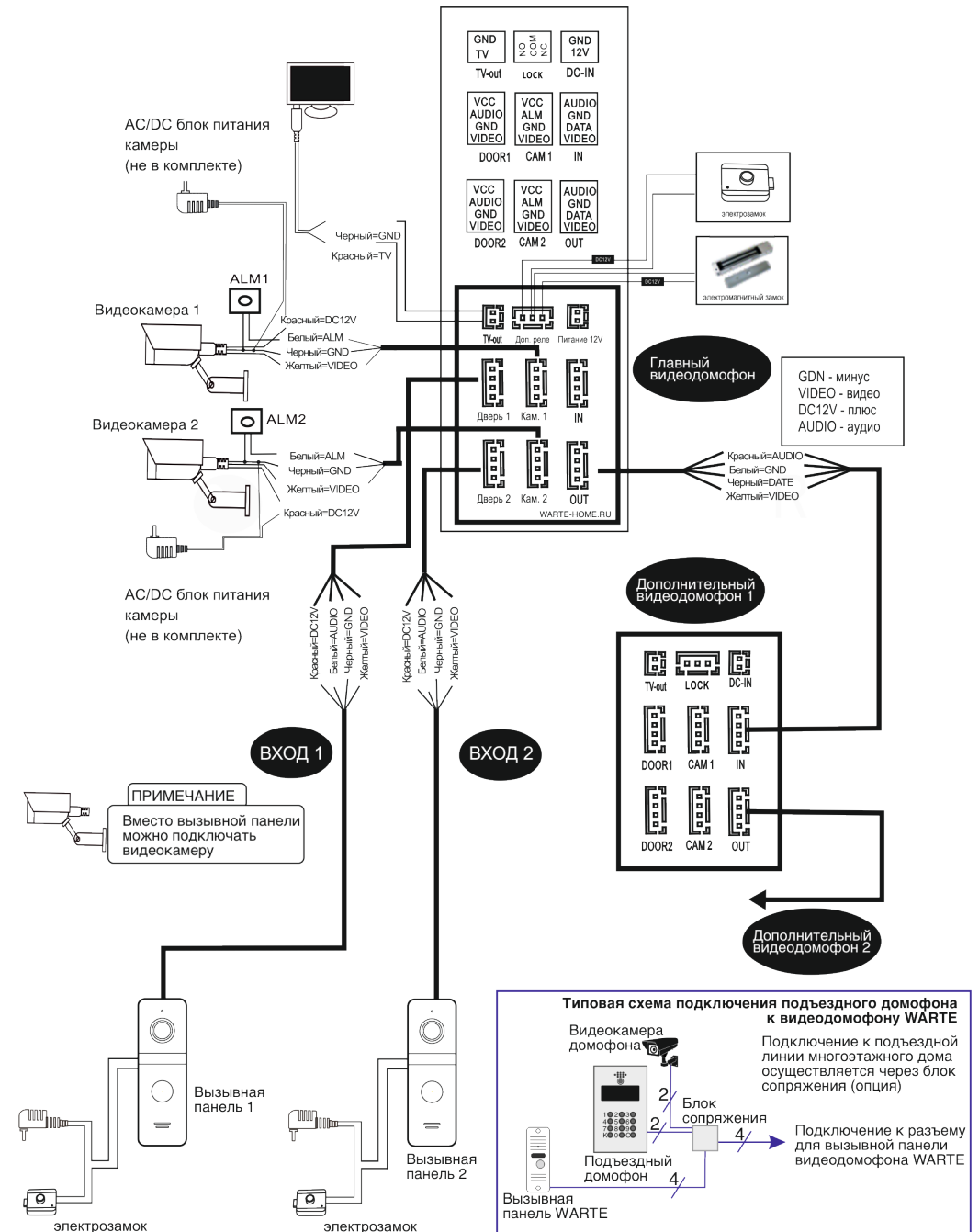
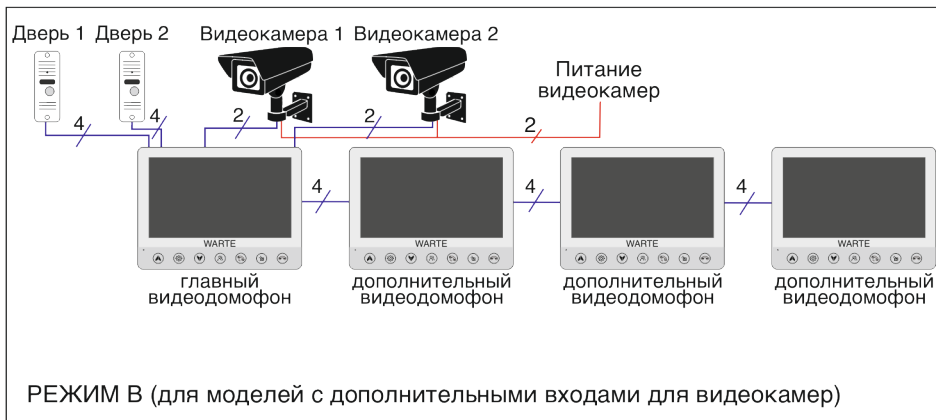
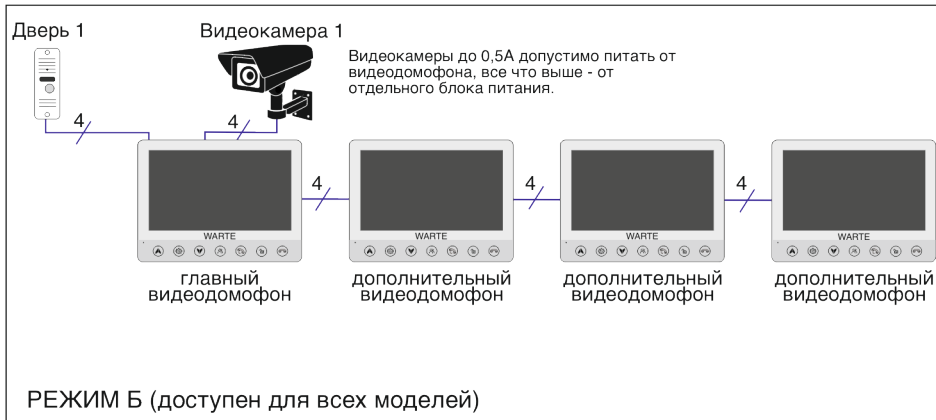
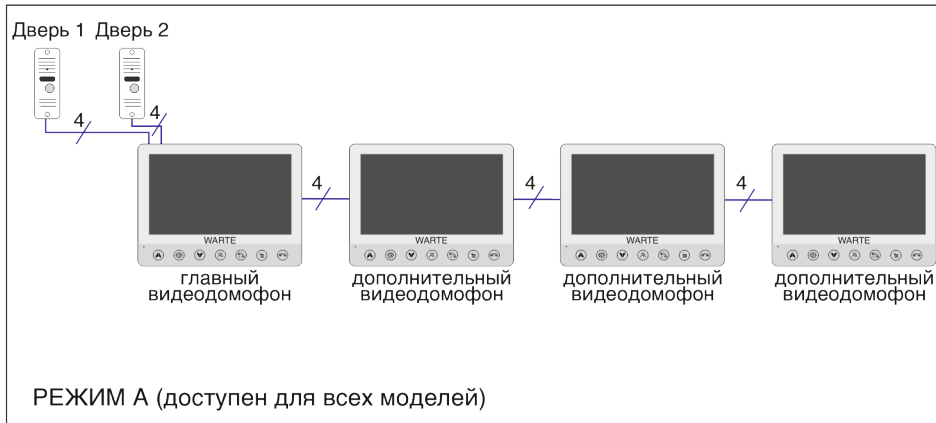
①	«Видеодомофон WARET» - принадлежность к товарной группе WARET
②	«DM» - видеодомофон, «DP» - вызывная панель, «DA» - аудиодомофон
③	«4», «7», «10» - диагональ отображения видео 4,3", 7", 10" соответственно
④	«-02» - порядковый номер модели в линейке
⑤	«M» - при наличии буквы M - видеодомофон поддерживает видеозапись на карту SD.

Иконка	Назначение иконки на корпусе домофона (стр. 1-6)
	Индикатор состояния домофона
	Световой индикатор вызова «ДВЕРЬ 1» и «ДВЕРЬ 2»
	Кнопка переадресации или вызова на другой домофон (интерком)
	Просмотр видео с вызывной панели и видеокamer
	Кнопка управления замком через вызывную панель
	Кнопка управления контактами встроенного дополнительного реле (не во всех моделях)
	Кнопка «Ответить» и «Завершить разговор»
	1. В режиме Меню - кнопка вверх / увеличить параметр 2. В режиме Просмотра - старт или стоп видеозаписи 3. В режиме Разговора - кнопка увеличения громкости
	1. Переход в меню настроек 2. Настройка громкости в режиме разговора
	1. В режиме Меню - кнопка вниз/уменьшить параметр 2. В режиме Разговора - кнопка уменьшения громкости 3. В режиме Просмотра - кнопка сделать фото

№	Расшифровка цифр на рисунке (страница 1)
1	Микрофон
2	Динамик
3	Экран для отображения видео с вызывной панели или видеокamer
4	Кнопка управления функциями домофона
5	Дополнительные кнопки/джойстик управления
6	Слот для SD карты (только для моделей с записью фото / видео)
7	Кабель для подключения питания от сети 90-240В AC
8	Разъем для подключения внешнего источника питания 12-15В
9	Разъем встроенного реле управления автоматикой (ворота, свет и тп)
10	Разъем для подключения видеокamer «КАМЕРА 1»
11	Разъем для подключения вызывной панели «ДВЕРЬ 1»
12	Разъем для подключения вызывной панели «ДВЕРЬ 2»
13	Разъем для подключения видеокamer «КАМЕРА 2»
14	Разъем для подключения к главному домофону (интерком)
15	Разъем для подключения дополнительных домофонов (интерком)
16	Индикатор состояния домофона
17	Индикатор состояния «ДВЕРЬ 1»
18	Индикатор состояния «ДВЕРЬ 2»
19	Разъем для подключения независимого устройства разблокировки

Функция памяти (фото/видео) только в моделях с поддержкой карты памяти. Дополнительное встроенное реле есть не во всех моделях.

СХЕМА ПОДКЛЮЧЕНИЯ ВИДЕОДОМОФОНА



ТРЕБОВАНИЯ К ПОДКЛЮЧЕНИЮ ДОМОФОНА

Дополнительное встроенное реле (сухой контакт) видеодомофона WARETE (не во всех моделях) поддерживает подключение электронных устройств с управлением через сухие контакты. Это означает, что при нажатии кнопки управления реле на домофоне - контакт встроенного реле замыкает цепь питания. Для управления устройств с сильным потреблением тока, используйте дополнительное силовое реле.

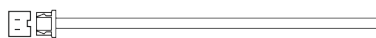
Видеодомофон WARETE работает от питания AC100V-240V или от источника питания 12-14,5V. Для подачи тока используйте соответствующие контакты домофона.

ВАРИАНТ 1



Вилка для подключения питания AC100V-240V

ВАРИАНТ 2



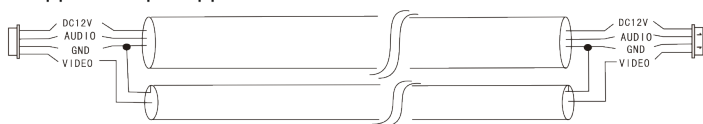
Разъем на домофоне и шлейф для подключения питания 12-14,5V

ВНИМАНИЕ! Подключение к источнику питания с неверными параметрами приведет к не гарантийной неисправности домофона или его некорректной работе.

Подключение вызывных панелей и видеокамер осуществляется строго при выключенном питании домофона!

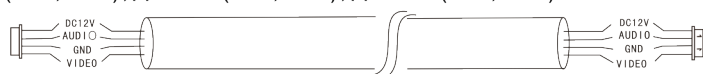
Для корректной работы домофона при подключении вызывных панелей и видеокамер используйте рекомендованный кабель!

Рекомендуется кабель KBK 2x0,75 (с коаксиальным проводником и 2 жилами с сечением 0,75 мм). Такой кабель поддерживает подключение домофона на дистанциях до 100 м.



Допустимо использование 4-х жильного обычного и экранированного кабеля на расстояниях:

до 28м (4x0,2мм); до 50м (4x0,3мм); до 80м (4x0,5мм)



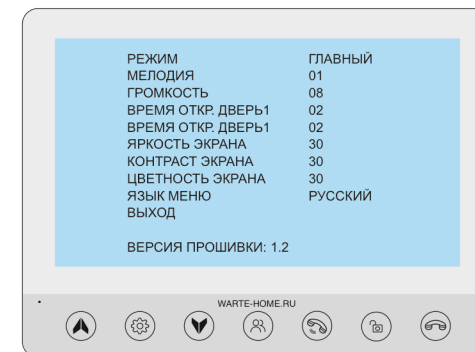
Допустимо использование сетевого кабеля CAT5 на дистанциях до 50м, методом скрутки жил на каждый контакт.



неэкранированный кабель (≤50м)

НАСТРОЙКА ВИДЕОДОМОФОНА

В режиме ожидания нажмите  для входа в меню настройки домофона:



Расшифровка пунктов меню и доступные настройки:

«**РЕЖИМ (MODE)**»: по умолчанию установлено значение параметра «ГЛАВНЫЙ (MASTER)» и соответствует первому или единственному видеодомофону в системе, к которому подключены вызывные панели и видеокамеры. При подключении к основному видеодомофону дополнительных видеодомофонов, на каждом **ДОПОЛНИТЕЛЬНОМ** видеодомофоне требуется изменение данного параметра на значение «ПОДЧИНЕННЫЙ (SLAVE)». Неверная установка параметра приводит к некорректной работе домофона.

«**МЕЛОДИЯ ЗВОНКА (RINGTONE)**»: выберите понравившуюся мелодию из 30 рингтонов.

«**ГРОМКОСТЬ ЗВОНКА (RING VOLUME)**»: вы можете регулировать громкость мелодии от 1 до 10. По умолчанию уровень громкости 8.

«**ВХОД 1 ВРЕМЯ РАЗБЛОКИРОВКИ (DOOR1 UNLOCK TIME)**»: время разблокировки управляемого замка через первую вызывную панель домофона от 1 до 10 секунд. Время по умолчанию - 2 секунды.

«**ВХОД 2 ВРЕМЯ РАЗБЛОКИРОВКИ (DOOR2 UNLOCK TIME)**»: время разблокировки управляемого замка через вторую вызывную панель домофона от 1 до 10 секунд. Время по умолчанию - 2 секунды.

«**ЯРКОСТЬ (BRIGHTNESS)**»: настройка яркости дисплея

«**КОНТРАСТ (CONTRAST)**»: настройка контрастности дисплея

«**ЦВЕТ (COLOR)**»: настройка цветопередачи дисплея

«**ЯЗЫК (LANGUAGE)**»: выбор языка меню

«**ВЫХОД (EXIT)**»: пункт выхода из меню

VER: 1.2 - версия прошивки домофона

ПРАВИЛА ПОЛЬЗОВАНИЯ ДОМОФОНОМ

◆ Режим вызова

◆ Режим наблюдения

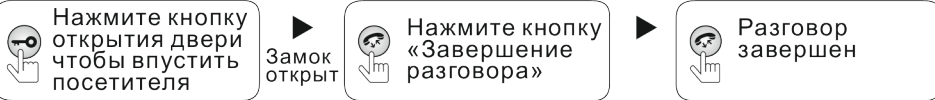


РЕЖИМ ПРОСМОТРА. Нажав на кнопку «Просмотр» вы можете посмотреть видео с вызывных панелей и видеокamer. Для просмотра последовательно нажимайте кнопку «Просмотр».

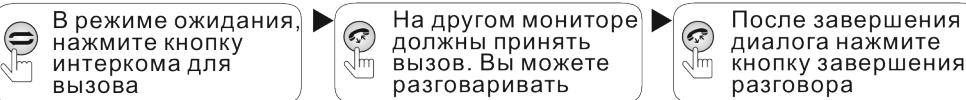
РЕЖИМ ВЫЗОВА При нажатии на кнопку вызова вызывной панели, на видеодомофоне отобразится видео с соответствующей вызывной панели и воспроизведется мелодия вызова.

Для разговора нажмите кнопку приема вызова. Вы можете переадресовать принятый вызов на другой видеодомофон, для этого нажмите кнопку переадресации, выбирая нужный видеодомофон WARTE в меню.

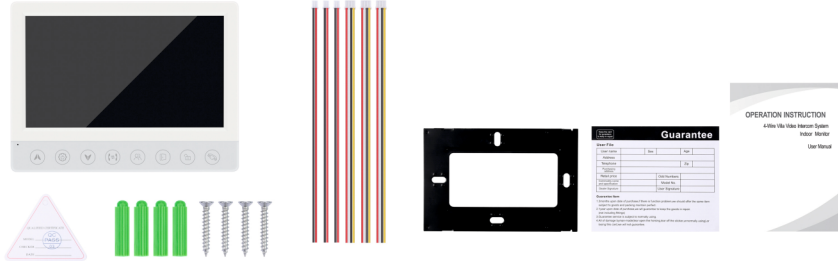
▼ Время разговора ограничено 120с



◆ Внутренний интерком (звонки между мониторами)



КОМПЛЕКТАЦИЯ ВИДЕОДОМОФОНА



- Видеодомофон _____ 1 шт.
- Настенный кронштейн видеодомофона _____ 1 шт.
- Инструкция в печатной версии _____ 1 шт.
- Крепежные элементы _____ 1 уп.
- 4 жильный провод _____ 3 шт.
- 2 жильный провод _____ 3-4 шт.

ГАРАНТИЙНЫЙ ТАЛОН

ЛУЧШЕЕ ДЛЯ ОБЕСПЕЧЕНИЯ БЕЗОПАСНОСТИ
www.warte-home.ru

Гарантийные обязательства на продукцию WARTE распространяются в течение 12 месяцев с даты первоначальной покупки при отсутствии нарушения настоящих Условий.

Заполнить при продаже в присутствии покупателя

Модель :

Серийный номер :

Дата продажи : «.....».....202.....года

Контактный телефон продавца:

Название и город компании продавца:

Проверил и продал:

Печать продавца и подпись

Подпись Покупателя

Исправное оборудование в полном комплекте получил.
С условиями гарантии ознакомлен и согласен.

1 ОТРЫВНОЙ ТАЛОН	2 ОТРЫВНОЙ ТАЛОН	3 ОТРЫВНОЙ ТАЛОН
Модель :	Модель :	Модель :
С/номер:	С/номер:	С/номер:
Дата Ремонта.....	Дата Ремонта.....	Дата Ремонта.....
Контакт сервиса	Контакт сервиса	Контакт сервиса

Уважаемый Покупатель!

Благодарим Вас за выбор продукции WARTE.

ГАРАНТИЙНЫЙ ТАЛОН

Мы сделали все возможное, чтобы данное изделие удовлетворяло вашим запросам, принесло комфорт и защищенность, а качество соответствовало лучшим мировым образцам. Средний срок службы изделия - 7 лет, при условии соблюдения правил эксплуатации. Учитывая высокое качество, надежность и степень безопасности продукции WARTE, фактический срок эксплуатации может значительно превышать официальный.

Просим вас внимательно изучить «Инструкцию по установке и эксплуатации», проверить правильность заполнения гарантийного талона. Полностью заполненный настоящий гарантийный талон дает право на бесплатное сервисное обслуживание приобретенного оборудования в течение гарантийного срока, включая работы по ремонтному обслуживанию и запасных частей. Гарантийные обязательства распространяются на производственные дефекты, возникшие по вине производителя и не связанные с неправильной эксплуатацией. Гарантийный срок исчисляется с даты продажи, указанной в гарантийном талоне и чеке покупки или с даты производства, если дата продажи не определена. Контактные данные сервисных центров размещены на сайте www.warte-home.ru. Настоящие гарантийные обязательства выдаются изготовителем в дополнение к правам потребителей и ни в коей мере их не ограничивают. Устройство принимается в ремонт только при полном описании дефекта и условий его проявления.

Гарантия не распространяется на неисправности, возникшие в результате: воздействия окружающей среды (дождь, снег, град, гроза и т.д.); наступления форс-мажорных обстоятельств (пожар, наводнение, землетрясение и др.); вызванные нарушением правил транспортировки, хранения, эксплуатации или неправильной установки; попадания внутрь изделия посторонних предметов, веществ, жидкостей, насекомых и т.д.; имеющий внешний дефекты (явные механические повреждения, трещины, сколы на корпусе и внутри устройства, следы вскрытия устройства не авторизованным сервисом WARTE или самостоятельно / нарушения гарантийной пломбы, изменения программного обеспечения устройства); обнаружения следов механических и термических повреждений компонентов на платах; в случае внесения Покупателем любых изменений в Товаре. Действие настоящей гарантии не распространяется на детали отделки и корпуса и прочие детали, обладающие ограниченным сроком использования.

1 Сведения о ремонте	2 Сведения о ремонте	3 Сведения о ремонте
Дата в ремонт:	Дата в ремонт:	Дата в ремонт:
Неисправность:	Неисправность:	Неисправность:
.....
.....
Телефон / имя сдавшего в ремонт:	Телефон / имя сдавшего в ремонт:	Телефон / имя сдавшего в ремонт:
.....
.....
Номер ремонта:	Номер ремонта:	Номер ремонта:

Квиток для сдавшего в ремонт

Квиток для сдавшего в ремонт

Квиток для сдавшего в ремонт

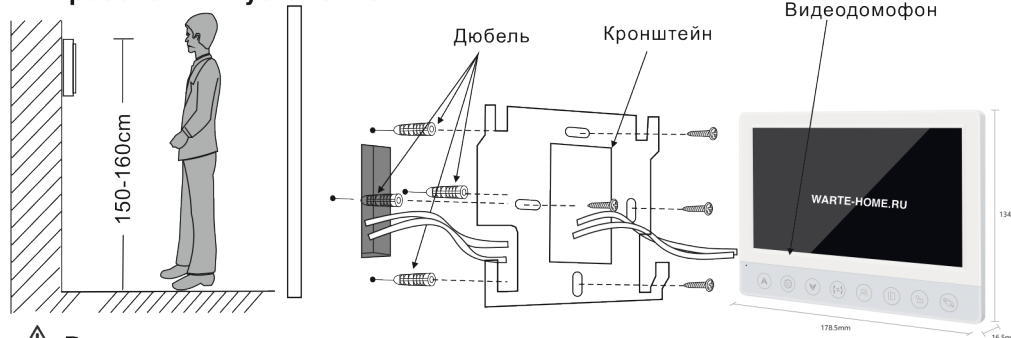
Печать и подпись принявшего в ремонт

Печать и подпись принявшего в ремонт

Печать и подпись принявшего в ремонт

ПАСПОРТ УСТРОЙСТВА

Требования к установке



⚠ Внимание:

- Запрещен разбор корпуса видеодомофона вне сервисного центра авторизованного производителем WARTE, поскольку это несет риск поражения электрическим током и прекращает гарантию производителя.
- Во избежание повреждения, не подвергайте видеодомофон значительным механическим и электромагнитным воздействиям, исключите воздействие влаги.
- Рекомендованная высота установки видеодомофона составляет 150 см.
- Монтаж и подключение домофона выполняется строго при отключенном питании!!!
- Если устройство хранилось в более холодном температурном режиме, чем рабочая температура, не подключайте питание к видеодомофону, пока видеодомофон полностью не нагреется до температуры эксплуатации.
- Для корректной работы домофона устанавливайте домофон и прокладывайте кабель на расстоянии не менее 30 см от сети питания переменного тока.

Основные характеристики

Диагональ экрана	4,3"; 7"; 10,1" TFT
Разрешение	4,3"(800X600) 7"(1024X600) 10.1"(1024X600)
Поддерживаемый формат видеосигнала	CVBS (PAL/NTSC)
Режим разговора	Двухсторонняя связь
Время разговора	120 секунд
Ток в режиме ожидания	Максимум 250МА
Ток в рабочем режиме	Максимум 600МА
Источник питания	встроенный блок питания на 220V или от внешнего источника 12V (доступен любой вариант питания)
Рабочая температура	0° + 50° C
Способ установки	Настенный монтаж
Для версий с поддержкой SD карты:	
Формат фото	JPEG standard format
Характеристики SD	64GB(FAT32); 64GB(Recommended use exFAT); ▲ CLASS10