

ПАСПОРТ
ВИДЕОКОММУТАТОР
МЕТАКОМ МКV-СVС

Инструкция по эксплуатации

МЕТАКОМ

1. НАЗНАЧЕНИЕ

Видеоконмутатор сетевой МЕТАКОМ MKV-CVC (далее видеоконмутатор) предназначен для коммутации видеосигнала в домофонных системах на базе блоков вызова МЕТАКОМ МК2012, МЕТАКОМ МК2018 для функционального расширения системы «калитка-подъезд» и рассчитаны на работу под управлением сетевых конмутаторов СОМ-NET2 версия 2, СОМ-NET4 версия 2, СОМ-NET2018 версия 2 или аналогичных имеющих выход управления видеоконмутатором. МЕТАКОМ MKV-CVC позволяет осуществить коммутацию видеосигнала от 4 блоков вызова МК2012 (МК2018 или других совместимых производства МЕТАКОМ) к одной подъездной видеолинии.

2. ПРИНЦИП РАБОТЫ

В дежурном режиме подъездная видеолиния подключена к видеосигналу подъездного блока вызова или блока вызова Slave.

При вызове абонента с любого блока вызова Master установленного на «калитке» или в подъездной сети видеоконмутатор подключает соответствующую видеолинию от блока вызова Master к подъездной видеолинии. После окончания сеанса разговора подъездная видеолиния подключается к видеосигналу подъездного блока вызова или блока вызова Slave.

3. ПОДКЛЮЧЕНИЕ ВИДЕОКОММУТАТОРА

Для калиточной системы (на (схема на рис. 2, 3) выход управления видеоконмутатором DV сетевого конмутатора подключается к входу DV видеоконмутатора. Выходы видеосигналов (VID) с калиточных блоков вызова подключаются на соответствующие входы видеоконмутатора (V1...V4), GND блоков вызова соединяется с GND видеоконмутатора. Выход VID подъездного блока вызова подключается к входу VP видеоконмутатора. GND подъездного блока вызова соединяется с GND видеоконмутатора. Выход VO видеоконмутатора подключается к подъездной видеолинии (к видеоразветвителю).

При использовании видеоконмутатора в подъездной сети совместно с сетевым конмутатором СОМ-NET2018 (версия 2) (несколько входов в подъезд), когда используются два видеоконмутатора MKV-CVC выход управления видеоконмутатором DV сетевого конмутатора подключается к входу DV первого и второго видеоконмутатора параллельно. Выходы видеосигналов (VID) с подъездных блоков вызова Master подключаются на соответствующие входы второго видеоконмутатора (V1...V4). Выход VO первого видеоконмутатора подключается к входу VP второго видеоконмутатора. Выводы GND 1 и 2 - го видеоконмутаторов объединяются.

Выход VO второго видеокоммутатора подключается к подъездной видеолинии (рис 4).

При включении соответствующего видеоканала включается индикация канала около соответствующей клеммы. При нахождении в режиме подключения светодиод HL мигает.

Обозначение выходов видеокоммутатора приведено на рис 1.

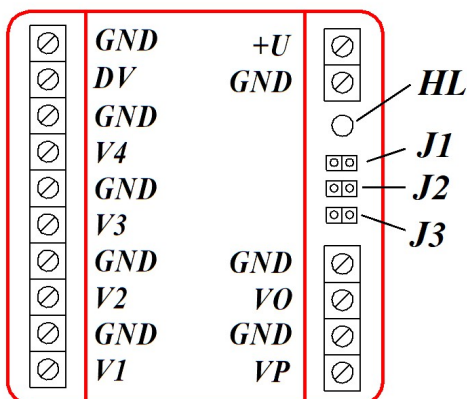


Рис 1. Обозначение выходов и перемычек видеокоммутатора.

4. НАСТРОЙКА, ТЕСТИРОВАНИЕ ВИДЕОКОММУТАТОРА

Для осуществления работы видеокоммутатора необходимо настроить его соответствии с применяемой схемой подключения.

При использовании совместно с сетевым коммутатором СОМ-NET2 версия 2 (СОМ-NET4 версия 2) перемычки J1, J2, J3 не устанавливаются.

При использовании совместно с сетевым коммутатором СОМ-NET2018 версия 2, при использовании одного видеокоммутатора для калиточных блоков, устанавливаются перемычка J1. При использовании двух видеокоммутаторов, на видеокоммутаторе к которому подключены калиточные видеовыходы устанавливается перемычка J1, на видеокоммутаторе к которому подключены подъездные видеовыходы устанавливается перемычка J2.

Замкнутая перемычка J3 - вход в режим теста реле. При замкнутой перемычке будет поочередное подключение видеолиний V1...V4 на выход VO. Для выхода снять перемычку.

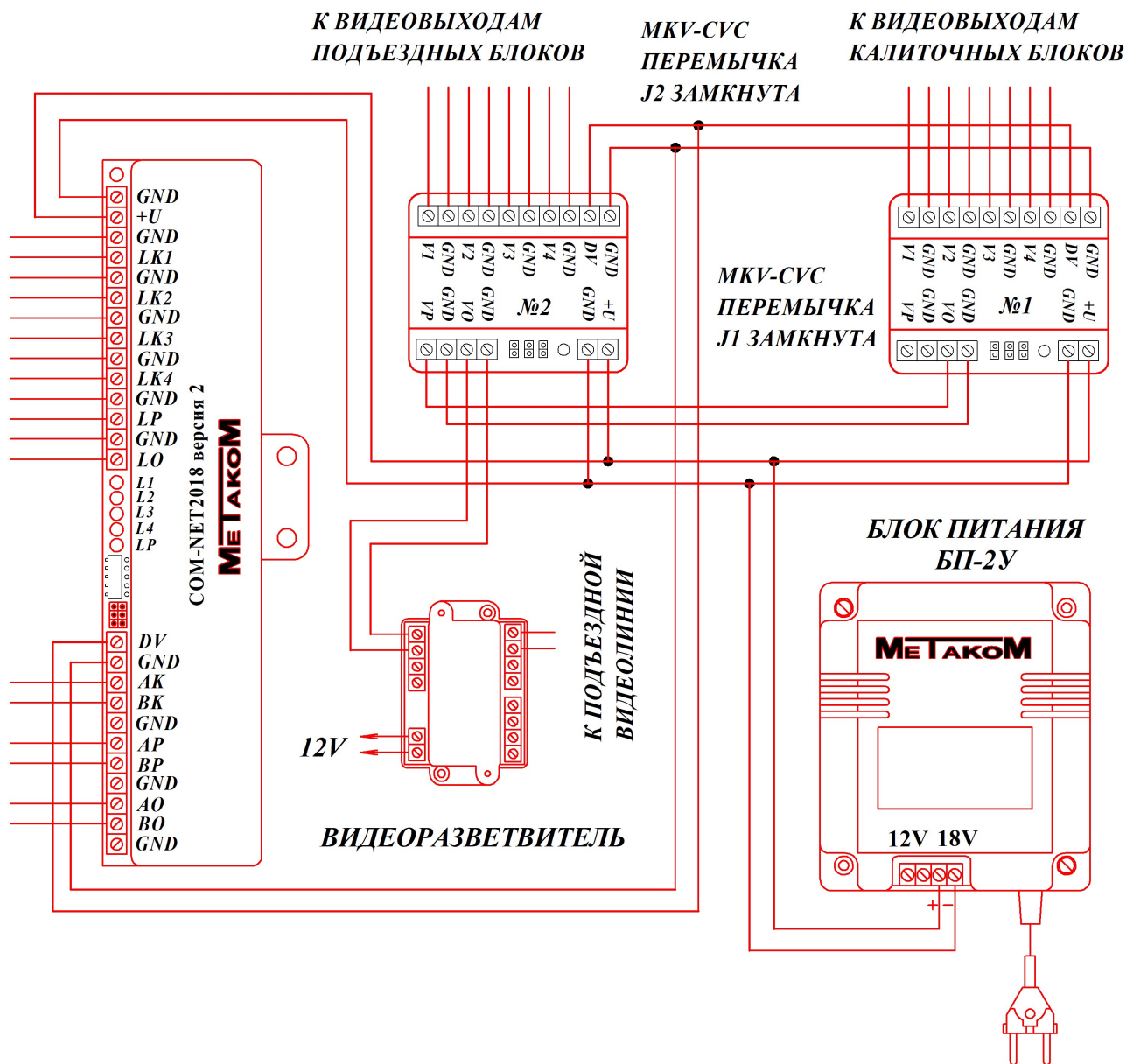


Рис. 4 Подключение видеокоммутатора (калиточная и подъездная сеть COM-NET2018 версия 2).

5. КОМПЛЕКТ ПОСТАВКИ

Видеокоммутатор МЕТАКОМ MKV-CVC	1 шт.
Паспорт	1 шт.
Крепеж	1 комплект
Индивидуальная упаковка	1 шт.

6. ГАРАНТИЙНЫЕ ОБЯЗАТЕЛЬСТВА

Изготовитель гарантирует соответствие видеокоммутатора МЕТАКОМ MKV-CVC требованиям МТКМ.460830.001 ТУ при выполнении потребителем правил использования, хранения и транспортирования.

Гарантийный срок эксплуатации изделия – 12 месяцев со дня продажи, но

не более 18 месяцев со дня изготовления.

Срок службы — 5 лет со дня изготовления.

При нарушении сохранности пломб и (или) наличии механических, электрических или иных видов повреждений, вызванных неправильной транспортировкой, хранением, эксплуатацией или действиями третьих лиц, претензии к качеству не принимаются и гарантийный ремонт не производится.

7. СВИДЕТЕЛЬСТВО О ПРИЕМКЕ

Видеоконмутатор МЕТАКОМ MKV-CVC
соответствует техническим условиям и признан годным для эксплуатации.

Дата выпуска _____

Представитель ОТК _____

М.П.

Адрес предприятия-изготовителя:

241024, Россия, г. Брянск,
ул. Делегатская, 68.

ООО "МЕТАКОМ"

Тел./факс: (4832) 68-28-26,
тел.: 8-800-250-33-97.

www: <http://www.metakom.ru>
e-mail: os@metakom.ru